

# Up-Flo™ Filter

Højtydende, flertrinsbehandling af regnvand i én enhed

## Produktbeskrivelse

Up-Flo™ Filter er et avanceret regnvandsfilter, der leverer højt ydende, flertrins behandling i en kompakt enhed.

Up-Flo™ Filter kombinerer sedimentation og filtrering med et fluidiseret seng-filtreringssystem, der fjerner en bred vifte af forureningsstoffer fra regnvand.

Designet med fokus på effektivitet, holdbarhed og minimal vedligeholdelse har Up-Flo™ Filter en høj belastningskapacitet og lang levetid for filtermediet, hvilket sikrer en mere vedvarende vandbehandling med længere serviceintervaller.

## Anvendelsesområder

Up-Flo™ Filter er ideelt til brug i tæt bebyggede byområder, hvor høje forureningsbelastninger skal håndteres på begrænset plads, eller hvor det er vanskeligt at kontrollere regnvandskvaliteten ved hjælp af konventionelle eller naturlige SuDS-løsninger alene. Det er velegnet til:

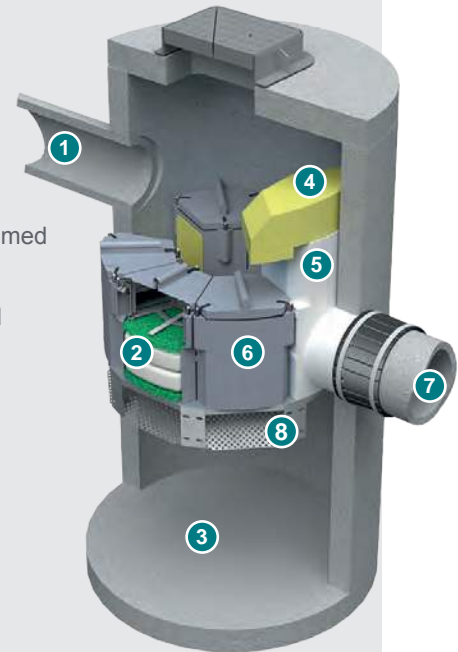
- » Industriområder
- » Motorveje og større vejanlæg
- » Parkeringspladser
- » Forbehandling af regnvand til naturlige SuDS-elementer (såsom grøfter og regnvandsbassiner)
- » Brug sammen med andre naturlige SuDS-løsninger for at opfylde gældende miljøstandarder
- » Eftermonteret overfladevandsbehandling i pladskrævende byområder

## Målrrettede forureningsstoffer

- » Meget fine partikler
- » Grove forureningsstoffer
- » Flydende og sedimentbundne kulbrinter
- » Sedimentbundne tungmetaller
- » Sedimentbundne næringsstoffer
- » Mulighed for at fjerne opløste tungmetaller med CPZ-medieblending

## Vigtigste funktioner

1. Indløbsrør
2. Filtermedie
3. Sump
4. Omlægningssifon med flydestofspærre
5. Udløbsmodul med integreret dræn
6. Filtermodul
7. Udløbsrør
8. Vinklet filtergitter



## Fordele

### Opfyld kravene til regnvandskvalitet omkostningseffektivt i en kompakt enhed

Up-Flo™ Filter kan anvendes sammen med andre behandlingsløsninger, herunder naturlige SuDS såsom regnvandsbassiner eller konstruerede vådområder, for at hjælpe med at opfylde strengere krav til regnvandskvalitet.

### Leverer enestående behandling i alle afløbsområder

Up-Flo™ Filters modulære komponenter sikrer flertrins behandling med høj effektivitet og opnår en høj kvalitet af afledt overfladevand. Det er ideelt til brug i byområder, hvor store forureningsmængder skal håndteres på begrænset plads.

### Stol på dokumenteret ydeevne

Up-Flo™ Filter har en veldokumenteret historik og verificeret ydeevne godkendt af miljømyndigheder over hele verden.



Find ud af, hvordan Up-Flo™ Filters flertrins behandling kan hjælpe dig med at forbedre kvaliteten af regnvand. Se videoen:

→ [https://youtu.be/\\_bdEgIMFLDo](https://youtu.be/_bdEgIMFLDo)

## Sådan fungerer det

- » Regnvand strømmer ind i kammeret via et indløbsrør eller en indløbsrist og fylder kammeret, mens gennemstrømningen ledes op gennem det vinklede filtergitter og filtermodulerne.
- » Grove forureningsstoffer og sediment bundfældes i sumpen. Olie og flydestoffer stiger til vandoverfladen.
- » Det behandlede vand strømmer ud af filtermodulet til udløbsmodulet og videre til udløbsrøret.
- » Overskydende gennemstrømning ledes til udløbet via en sifonisk omlægning, som også fungerer som en flydestofspærre og forhindrer, at olie og flydende affald slipper ud.
- » For at forhindre forureningsudvaskning og nedbrydning af filtermediet mellem regn hændelser tømmes kammeret gennem den filtrerede afløbsport, når regnen aftager.

## Vores udvalg af regnvandsbehandlingsløsninger

Vi tilbyder også et flertrins, opadgående filtreringssystem, der kan levere en højere grad af behandling, hvis det er nødvendigt.

Produkt	Beskrivelse	Målttede forureningsstoffer							
		Sedimenter	Affald og rester	Flydende kulbrinter	Sediment-bundne kulbrinter, næringsstoffer og tungmetaller	Opløste metaller	Næringsstoffer		
Downstream Defender <sup>®</sup> Select	Vortex	Vortex separator	Grove & fine	Tilbageholdes op til 2 x behandlingsgennemstrømningen	✗	✗	✓	✗	✗
	Vortex Plus	Vortex plus separator	Grove & fine	Tilbageholdes op til 2 x behandlingsgennemstrømningen	✓	✓ Mulighed for øget tilbageholdelse på forespørgsel	✓	✗	✗
	Advanced Vortex	Advanced hydrodynamic vortex separator	Grove & fine	Tilbageholdes op til 4 x behandlingsgennemstrømningen	✓	✓ Mulighed for øget tilbageholdelse på forespørgsel	✓	✗	✗
Up-Flo <sup>™</sup> Filter	Sand	Fluidiseret opadgående filtreringssystem med sandmedie	Meget fint sediment		✓	✓	✓	✗	✓
	CPZ	Fluidiseret opadgående filtreringssystem med CPZ-medie	Meget fint sediment		✓	✓	✓	✓	✓

Patent: [hydro-int.com/patents](http://hydro-int.com/patents)

### Salg



CRH Products A/S  
Bjerrevej 80  
DK-8840 Rødkærsbro

Tel: +45 8665 8055  
Email: [info@crhproducts.dk](mailto:info@crhproducts.dk)  
Web: [crhproducts.dk](http://crhproducts.dk)

### Design



Hydro International  
Unit 2, Rivermead Court, Kenn Business Park,  
Windmill Road, Kenn,  
Clevedon, BS21 6FT

Tel: +44 (0)1275 878371  
Email: [info@hydro-int.com](mailto:info@hydro-int.com)  
Web: [hydro-int.com](http://hydro-int.com)